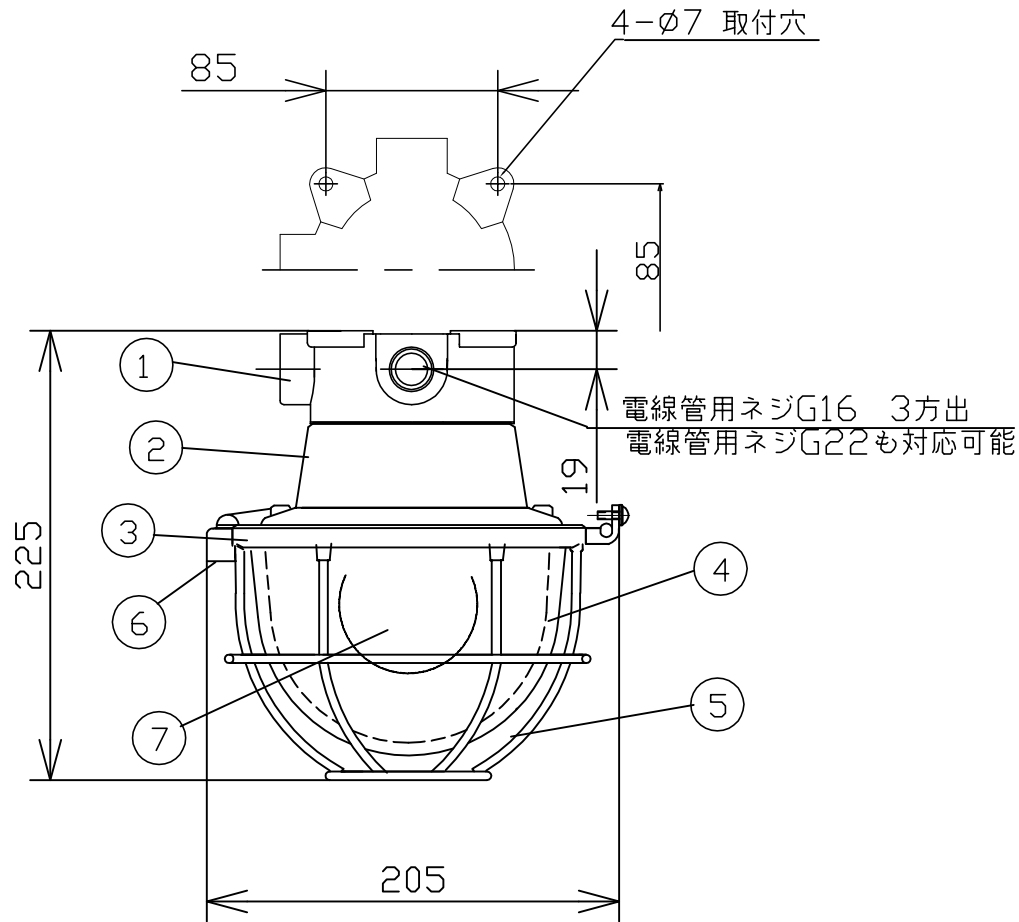


F級の冷凍倉庫対応 LED電球形器具



部番	部品名	個数	材質	摘要
1	ボックス	1	ADC12	3方出 G16 *G22も対応可能
2	本体	1	ADC12	
3	グローブホルダー	1	ADC12	
4	グローブ	1	硬質ガラス	
5	ガード	1	SWRM	
6	開閉用ネジ	3	SUS304	M6
7	LEDランプ	1		ILP9E26ACDC-100LT-2

ご 注 意

- この器具は交流電源AC100V及び直流電源DC100Vで点灯可能です。
通常時はAC100Vでご使用ください。
非常時にDC100Vでご使用される場合、この器具にはバッテリー及び点灯ユニット等は付属されておりません。別途ご用意ください。
- 周囲温度は、-40℃～35℃の範囲内でご使用ください。
注) 低温用LED電球のため常温での連続点灯は出来ません。
注) 低温用LED電球のため周囲温度30℃以上で長い時間点灯させるとLED電球の保護回路が働き、点滅する事が有ります。
- ボックスと電線管の結合部分は、湿気などが入らないように処理してください。
- 使用していないハブ口は、付属のねじ蓋等で湿気はいらないようにしてください。
- 標準品は電線管配線ですケーブル配線の場合は、ケーブルグランド仕様となります。別途お問い合わせください。
- 適合光源以外は装着しないでください。

適合光源：LED電球<ILP9E26ACDC-100LT-2>
 定格電圧：通常時 AC100V 50/60Hz
 定格電圧：非常点灯時 DC100V点灯可能
 消費電力：9W
 器具全光束：700Lm

		質量 (kg)	形名	SVLEDC-5062-AD1	
		約2.2	品名	冷凍・冷蔵室向LED照明器具 シーリングライト	
承認	担当		図番	S-9028	
野田 2023.6.5	鈴木 2023.6.5				
単位 mm	第三角法				株式会社 鈴木セード製造所